

HGM-145-A

IN THE UNITED STATES PATENT AND TRADEMARK OFFICE

Applicant: Ito et al.
Serial Number: Unknown
Filed: Concurrently herewith
Group Art Unit: Unknown
Examiner: Unknown
Confirmation No.: Unknown
Title: POWERTRAIN UNIT WITH COMPACT DIPSTICK

TRANSMITTAL OF PRIORITY DOCUMENT

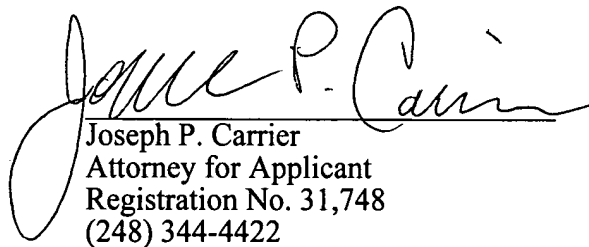
Commissioner For Patents
PO Box 1450
Alexandria, VA 22313-1450

Sir:

In connection with the identified application, applicant encloses for filing a certified copy of: Japanese Patent Application No. 2003-115390, filed 21 April 2003, to support applicant's claim for Convention priority under 35 USC §119.

Respectfully submitted,

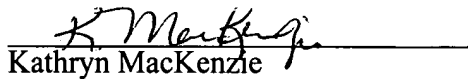
Customer Number 21828
Carrier, Blackman & Associates, P.C.
24101 Novi Road, Suite 100
Novi, Michigan 48375
08 April 2004



Joseph P. Carrier
Attorney for Applicant
Registration No. 31,748
(248) 344-4422

I hereby certify that this correspondence is being deposited with the U.S. Postal Service as Express Mail Certificate ET986049396US in an envelope addressed to Mail Stop Patent Application, Commissioner For Patents, PO Box 1450, Alexandria VA 22313-1450 on 08 April 2004.

Dated: 08 April 2004
JPC/km
enclosures



Kathryn MacKenzie

日 本 国 特 許 庁
JAPAN PATENT OFFICE

別紙添付の書類に記載されている事項は下記の出願書類に記載されている事項と同一であることを証明する。

This is to certify that the annexed is a true copy of the following application as filed with this Office.

出 願 年 月 日 2 0 0 3 年 4 月 2 1 日
Date of Application:

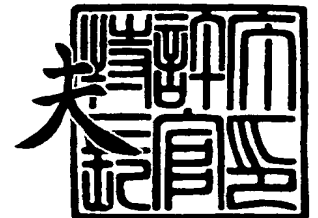
出 願 番 号 特 願 2 0 0 3 - 1 1 5 3 9 0
Application Number:
[ST. 10/C] : [J P 2 0 0 3 - 1 1 5 3 9 0]

出 願 人 本 田 技 研 工 業 株 式 会 社
Applicant(s):

2 0 0 4 年 2 月 2 5 日

特許庁長官
Commissioner,
Japan Patent Office

今 井 康 夫



【書類名】 明細書

【発明の名称】 パワーユニット

【特許請求の範囲】

【請求項 1】 一方が固定容量で他方が可変容量タイプの斜板プランジャポンプおよび斜板プランジャモータを同軸上に回転自在に配設するとともに油圧閉回路を介して繋いで構成され、回転駆動力を無段階に変速する無段変速機構と、前記無段変速機構を収納するハウジングと、前記ハウジングに着脱自在に取り付けられて前記ハウジング内におけるオイルレベルをチェックするオイルレベルゲージとを備え、

前記斜板プランジャポンプおよび前記斜板プランジャモータのうちの固定容量タイプの装置を構成するケーシングを、斜板を支持する部分において外周を縮径して形成し、ゲージ部が前記ケーシングの縮径部の外周近傍を通過して前記ハウジングの底部に延びるように前記オイルレベルゲージを設けたことを特徴とするパワーユニット。

【請求項 2】 前記ハウジングの上部にエンジンが一体に結合して設けられ、前記エンジンの出力回転を前記斜板プランジャポンプに伝達する入力側動力伝達機構と、前記斜板プランジャモータの出力回転を出力シャフトに伝達する出力側動力伝達機構とが前記ハウジング内に設けられており、

前記斜板プランジャポンプおよび前記斜板プランジャモータの作動油、前記エンジンの潤滑油および前記ハウジング内に配設された前記動力伝達機構の潤滑油として用いられる油が前記ハウジングの底部に貯留されることを特徴とする請求項 1 に記載のパワーユニット。

【発明の詳細な説明】

【0001】

【発明の属する技術分野】

本発明は、一方が固定容量で他方が可変容量タイプの斜板プランジャポンプおよび斜板プランジャモータを同軸上に回転自在に配設するとともに油圧閉回路を介して繋いで構成された無段変速機構を有するパワーユニットに関し、さらに詳しくは、この無段変速機構を収納するハウジングにその底部のオイルレベルをチ

ェックするオイルレベルゲージを備えたパワーユニットに関する。

【0002】

【従来の技術】

油圧ポンプと油圧モータを組み合わせた油圧式無段変速機は従来から種々の形式の構成が知られており、実用化されている。例を挙げれば、本出願人の提案による特許文献1、特許文献2および特許文献3に開示の油圧式無段変速機がある。これら特許文献に開示の油圧式無段変速機は、斜板プランジャポンプと、斜板プランジャモータと、斜板プランジャポンプの吐出口および吸入口を斜板プランジャモータの吸入口および吐出口に繋ぐ油圧閉回路とを有して構成され、エンジンによりポンプ斜板部材を有するポンプケーシングが回転駆動されるように構成され、ポンプシリンダとモータシリンダとが結合されて出力シャフト上に結合配設され、モータ斜板部材が回転規制されるとともにモータ斜板角度が可変調整可能となっている。

【0003】

本出願人は、エンジンと一体にこのような油圧式無段変速機構を設けたパワーユニットを用いた車両を既に実用化し、製造販売している。このパワーユニットは、エンジンの下部に油圧式無段変速機構および動力伝達機構を内蔵したハウジングを一体に結合して構成され、ハウジング内の底部空間がエンジンの潤滑油、油圧式無段変速機構（油圧ポンプおよびモータ）の作動油および動力伝達機構の潤滑油を貯留するオイルパンとして用いられるようになっている。

【0004】

【特許文献1】 特開平6-2753号公報

【特許文献2】 特公平7-88884号公報

【特許文献3】 特開2002-310061号公報

【0005】

【発明が解決しようとする課題】

このような構成のパワーユニットにおいて、オイルパンとして用いられるハウジング底部内の油量が適正であるか否かを定期的にチェックする必要性があり、ハウジングの側部にオイルレベルゲージが着脱自在に取り付けられていた。このパ

ワーユニットにオイルレベルゲージを取り付ける場合、ハウジング内部に配設された油圧式無段変速機構（油圧ポンプおよびモータ）を避けるようにしてゲージ部がハウジング底部に延びるように取り付ける必要がある。ところが、油圧ポンプおよび油圧モータは径方向寸法が大きいため、オイルレベルゲージを外方に位置させて配設する必要があり、パワーユニットの側方寸法が大きくなり、大型化しやすいという問題があった。

【0006】

本発明はこのような問題に鑑みたもので、オイルレベルゲージを幅方向内側に設けてパワーユニットの幅方向寸法を抑え、これを小型コンパクト化できるようにすることを目的とする。

【0007】

【課題を解決するための手段】

このような目的達成のため、本発明においては、一方が固定容量で他方が可変容量タイプの斜板プランジャポンプおよび斜板プランジャモータを同軸上に回転自在に配設するとともに油圧閉回路を介して繋いで構成され、回転駆動力を無段階に変速する無段変速機構と、この無段変速機構を収納するハウジングと、このハウジングに着脱自在に取り付けられてハウジング内におけるオイルレベルをチェックするオイルレベルゲージとを備えてパワーユニットが構成される。そして、斜板プランジャポンプおよび斜板プランジャモータのうちの固定容量タイプの装置を構成するケーシングを、斜板を支持する部分において外周を縮径して形成し、ゲージ部がケーシングの縮径部の外周近傍を通過してハウジングの底部に延びるようにオイルレベルゲージを設けている。

【0008】

なお、ハウジングの上部にエンジンが一体に結合して設けられ、エンジンの出力回転を斜板プランジャポンプに伝達する入力側動力伝達機構と、斜板プランジャモータの出力回転を出力シャフトに伝達する出力側動力伝達機構とがハウジング内に設けられ、斜板プランジャポンプおよび斜板プランジャモータの作動油、エンジンの潤滑油およびハウジング内に配設された動力伝達機構の潤滑油として用いられる油がハウジングの底部に貯留されるように上記パワーユニットを構成

することができる。

【0009】

上記のような構成の本発明に係るパワーユニットによれば、ゲージ部がケーシングの縮径部の外周近傍を通過してハウジングの底部に延びるようにオイルレベルゲージを設けているので、オイルレベルゲージを内側に位置させてハウジングに取り付けることができ、ハウジングの幅方向寸法を抑えてパワーユニットを小型化することができる。なお、斜板プランジャポンプおよびモータは、固定容量タイプの場合には斜板はプランジャ端部と対向するだけの大きさで良く、比較的小径であるため、ケーシングにおける斜板を保持する部分の外周部を縮径させることが可能である。本発明では、このように外周を縮径したケーシングの縮径部の外周近傍をゲージ部が通るようにオイルレベルゲージを配設し、これを幅方向内側に位置させてパワーユニットの幅方向寸法を小さくしている。

【0010】

【発明の実施の形態】

以下、本発明の好ましい実施形態について、図面を参照して説明する。まず、図2～図4に本発明に係るパワーユニットを有して構成される不整地走行用車両RTVを示している。この車両RTVは、内部にフレーム構造を有した車体80にパワーユニットPUを内蔵し、このパワーユニットPUの出力を受けて駆動される左右の前後輪FW, RWを有する。なお、車体80は、フロントガード81aを有して車体前部に位置するフロントフェンダ部81と、車体中央に上方に盛り上がって前後に延びた鞍部82と、鞍部82の左右下部に左右に延びて形成された左右ステップ部84, 84と、リアガード85aを有して車体後部に位置するリアフェンダ部85とからなり、鞍部82に運転者が跨って座るシート83が設けられている。このように鞍部82を跨いでシート83に座った運転者は、左右ステップ部84に足を置き、前方に位置して左右に揺動操作可能な操舵ハンドル86を揺動操作するようになっている。なお、鞍部82の前方に燃料タンクFTが図1に示すように配設されている。

【0011】

鞍部82の内部にはパワーユニットPUが配設されており、このパワーユニッ

ト P U は、後述するように、エンジン E と、メインクラッチ C L と、油圧式無段変速機 C V T と、伝達ギヤ列 G T とから構成される。エンジン E は、エアフィルター A F を介して吸入した空気と燃料タンク F T の燃料とを気化器 C において混合して作られた混合気を吸気し、シリンダ内で燃焼させて回転駆動力を発生する。なお、エンジン E で燃焼されて排出される排気は、排気管 E P から消音器 M を通って排出される。

【0012】

エンジン E の回転駆動力はクランクシャフトから、メインクラッチ C L、油圧式無段変速機 C V T および伝達ギヤ列 G T を介して変速されて伝達され、前後のプロペラシャフト F P、R P に出力される。前プロペラシャフト F P はフロントディファレンシャル機構 F D に繋がり、前プロペラシャフト F P に出力された回転駆動力は、フロントディファレンシャル機構 F D から左右のフロントアクスルシャフト F A を介して左右の前輪 F W に伝達されて前輪 F W が駆動される。後プロペラシャフト R P はリアディファレンシャル機構 R D に繋がり、後プロペラシャフト R P に出力された回転駆動力は、リアディファレンシャル機構 R D から左右のリアアクスルシャフト R A を介して左右の後輪 R W に伝達されて後輪 R W が駆動される。

【0013】

上記パワーユニット P U について、図 5 を参照して説明する。パワーユニット P U は、回転駆動力を発生するエンジン E と、その回転駆動力の伝達制御を行うメインクラッチ C L と、メインクラッチ C L を介して伝達された回転駆動力を無段階に変速する油圧式無段変速機 C V T と、この油圧式無段変速機 C V T の出力回転の方向切換および伝達を行う伝達ギヤ列 G T とを有して構成される。なお、このパワーユニット P U は、エンジンクランクシャフトが車体前後に延びるようにして、鞍部 82 の内部に配設されている。

【0014】

エンジン E は、ヘッド部に給排気バルブ 1 a、1 b を有したシリンダ 1 内にピストン 2 を配設して構成される。エンジン E においては上述のように、エアフィルター A F を介して吸入した空気と燃料タンク F T の燃料とを気化器 C において

混合して混合気を作り、この混合気を吸気バルブ 1 a を所定タイミングで開放してシリンダ室内に吸入し、これをシリンダ室内で燃焼させてピストン 2 を往復動させ、このピストン 2 の往復運動が連結ロッド 2 a を介してクランク部 3 a に伝達され、クランクシャフト 3 が回転駆動される。クランクシャフト 3 の端部にはメインクラッチ C L が設けられており、クランクシャフト 3 の上に回転自在に配設された入力駆動ギヤ 4 とクランクシャフト 3 との係脱制御が行われる。このため、メインクラッチ C L の係脱制御に応じて入力駆動ギヤ 4 にクランクシャフト 3 の回転駆動力が伝達される。なお、メインクラッチ C L は、例えば、遠心クラッチからなる。

【0015】

油圧式無段変速機 C V T は斜板プランジャ式の油圧ポンプ P と斜板プランジャ式の油圧モータ M とを有して構成される。斜板プランジャ式の油圧ポンプ P を構成するポンプケーシングに結合された入力従動ギヤ 5 が上記入力駆動ギヤ 4 と噛合しており、エンジン E の回転駆動力が入力従動ギヤ 5 に伝達されてポンプケーシングが回転駆動される。油圧式無段変速機 C V T の詳細は後述するが、この油圧式無段変速機 C V T により無段階に変速された出力回転は、変速機出力シャフト 6 に出力されるように構成されている。

【0016】

変速機出力シャフト 6 には、上記伝達ギヤ列 G T を構成する変速機出力ギヤ 1 1 が結合されており、変速機出力シャフト 6 の回転は変速機出力ギヤ 1 1 から伝達ギヤ列 G T を介して伝達される。伝達ギヤ列 G T は、変速機出力シャフト 6 と平行に配設されたカウンターシャフト 1 5 およびアイドルシャフト 1 3 を有する。カウンターシャフト 1 5 には、前進ギヤ 1 2 および後進ギヤ 1 4 が回転自在に配設されており、出力駆動ギヤ 1 7 が結合配設されている。一方、アイドルシャフト 1 3 には第 1 アイドラギヤ 1 3 a および第 2 アイドラギヤ 1 3 b が結合配設されている。前進ギヤ 1 2 は変速機出力ギヤ 1 1 と噛合し、第 1 アイドラギヤ 1 3 a も変速機出力ギヤ 1 1 と噛合している。また、第 2 アイドラギヤ 1 3 b は後進ギヤ 1 4 と噛合している。

【0017】

前進ギヤ 12 および後進ギヤ 14 にはそれぞれ、内歯クラッチギヤ 12 a および 14 a が設けられ、前進ギヤ 12 と後進ギヤ 14 の間にカウンターシャフト 15 と一体回転して軸方向に移動可能なクラッチスリーブ 16 が設けられている。クラッチスリーブ 16 の外周には外歯クラッチギヤ 16 a が形成されており、クラッチスリーブ 16 を軸方向に移動させて内歯クラッチギヤ 12 a, 14 a と選択的に噛合するように構成されており、ドグ歯クラッチが構成されている。なお、このクラッチスリーブ 16 は運転者の前進側および後進側へのシフトレバー操作に応じて軸方向に移動されるようになっている。

【0018】

運転者が前進側へのシフトレバー操作を行うと、クラッチスリーブ 16 は図において左方向に移動され、外歯クラッチギヤ 16 a は内歯クラッチギヤ 12 a と噛合して前進ギヤ 12 がカウンターシャフト 15 と結合される。このため、この状態では、変速機出力ギヤ 11 の回転は前進ギヤ 12 からカウンターシャフト 15 に伝達され、出力駆動ギヤ 17 が回転駆動される。

【0019】

一方、運転者が後進側へのシフトレバー操作を行うと、クラッチスリーブ 16 は図において右方向に移動され、外歯クラッチギヤ 16 a は内歯クラッチギヤ 14 a と噛合して後進ギヤ 14 がカウンターシャフト 15 と結合される。この状態では、変速機出力ギヤ 11 の回転は第 1 アイドラギヤ 13 a からアイドルシャフト 13 を介して第 2 アイドラギヤ 13 b に伝達され、さらに第 2 アイドラギヤ 13 b からこれと噛合する後進ギヤ 14 を介してカウンターシャフト 15 に伝達され、出力駆動ギヤ 17 が回転駆動される。なお、このときの出力駆動ギヤ 17 の回転方向は上記前進側のシフトレバー操作の場合に対して逆方向（後進方向）となる。

【0020】

出力駆動ギヤ 17 は、ドライブシャフト 19 に結合されて取り付けられた出力従動ギヤ 18 と噛合しており、出力駆動ギヤ 17 の回転は出力従動ギヤ 18 を介してドライブシャフト 19 に伝達される。ドライブシャフト 19 の前端は前プロペラシャフト F P に繋がれ、ドライブシャフト 19 の後端は後プロペラシャフト

R Pに繋がれており、ドライブシャフト19に伝達された回転駆動力は前後プロペラシャフトF P, R Pに伝達され、上述したように前後輪F W, R Wが駆動される。

【0021】

次に、上記油圧式無段変速機C V Tについて、図1および図6～図8を参照して説明する。油圧式無段変速機C V Tは斜板プランジャ式の油圧ポンプPと斜板プランジャ式の油圧モータMとを有して構成され、変速機出力シャフト6がその中心を貫通して延びて配設されている。なお、変速機出力シャフト6は変速機ハウジングH S Gに対してボールベアリング7 a, 7 bにより回転自在に支持されている。

【0022】

油圧ポンプPは、変速機出力シャフト6の上にこれと同軸且つ相対回転自在に配設されたポンプケーシング20と、ポンプケーシング20の内部にポンプケーシング20の回転中心軸に対して所定角度傾いて配設されたポンプ斜板部材21と、このポンプ斜板部材21と対向して配設されたポンプシリンダ22と、ポンプシリンダ22においてその中心軸を囲む環状配列で軸方向に延びて形成された複数のポンププランジャ孔22 a内に摺動自在に配設された複数のポンププランジャ23とから構成される。ポンプケーシング20は、変速機出力シャフト6の上にベアリング8 aにより回転自在に支持されるとともに変速機ハウジングH S Gに対してベアリング8 bにより回転自在支持されている。ポンプ斜板部材21は、ポンプケーシング20に対してベアリング21 a, 21 bにより上記所定角度傾いた軸を中心として回転自在に配設されている。ポンプシリンダ22は、ベアリング22 cにより、ポンプケーシング20に対して同軸上で相対回転自在に支持されている。

【0023】

この油圧ポンプPは固定容量タイプの斜板プランジャポンプであり、ポンプ斜板部材21はポンププランジャ23の端部と当接する斜板面21 aが所定角度傾いた状態でポンプケーシング20に支持されている。このため、ポンプ斜板部材21は環状配列のポンププランジャ23の端部と当接するだけの大きさでよく、

ポンプケーシング 20 におけるポンプ斜板部材 21 を支持する部分の外周部が縮径されて縮径部 20 b が形成されている。

【0024】

ポンプケーシング 20 の外周には、ボルト 5 a により締結されて入力従動ギヤ 5 が取り付けられている。また、ポンププランジャ 23 の外側端部は外方に突出してポンプ斜板部材 21 の斜板面 21 a に当接係合され、ポンププランジャ孔 22 a 内に位置する内側端部は後述する分配バルブ 50 のバルブボディ 51 と対向してポンププランジャ孔 22 a 内にポンプ油室 23 a を形成する。なお、ポンププランジャ孔 22 a の端部にはポンプ吐出口および吸入口として作用するポンプ開口 22 b が形成されている。上述したように入力従動ギヤ 5 が回転駆動されるとポンプケーシング 20 が回転駆動され、その内部に配設されたポンプ斜板部材 21 がポンプケーシング 20 の回転に伴って揺動され、ポンププランジャ 23 は斜板面 21 a の揺動移動に応じてポンププランジャ孔 22 a 内を往復移動し、ポンプ油室 23 a の内部の作動油を圧縮したり、膨張させたりする。

【0025】

油圧モータ M は、変速機ハウジング H S G に結合されて固定保持されたモータケーシング 30 と、モータケーシング 30 の内面に形成された支持球面 30 b に摺接して支持され、変速機出力シャフト 6 の中心軸に対して直角方向（紙面に垂直な方向）に延びる揺動中心 O を中心として揺動自在に支持されたモータ揺動部材 35 と、モータ揺動部材 35 内にベアリング 31 a, 31 b により回転自在に支持されて配設されたモータ斜板部材 31 と、このモータ斜板部材 31 と対向するモータシリンダ 32 と、モータシリンダ 32 においてその中心軸を囲む環状配列で軸方向に貫通形成された複数のモータプランジャ孔 32 a 内に摺動自在に配設された複数のモータプランジャ 33 とから構成される。なお、モータシリンダ 32 はその外周部においてベアリング 32 c を介してモータケーシング 30 により回転自在に支持されている。

【0026】

モータプランジャ 33 の外側端部は外方に突出してモータ斜板部材 31 の斜板面 31 a に当接係合され、プランジャ孔 32 a 内に位置する内側端部はバルブボ

ディ 5 1 と対向してモータプランジャ孔 3 2 a 内にモータ油室 3 3 a を形成する。なお、モータプランジャ孔 3 2 a の端部にはモータ吐出口および吸入口として作用するモータ開口 3 2 b が形成されている。モータ揺動部材 3 5 の端部が外径側に突出して形成されたアーム部 3 5 a は径方向外方に突出してモータサーボ機構 S V に連結されており、モータサーボ機構 S V によりアーム部 3 5 a が図における左右に移動する制御が行われ、モータ揺動部材 3 5 を揺動中心 O を中心として揺動させる制御が行われる。このようにモータ揺動部材 3 5 が揺動されると、その内部に回転自在に支持されたモータ斜板部材 3 1 も一緒に揺動され、その斜板角度が変化する。

【0027】

ポンプシリンダ 2 2 およびモータシリンダ 3 2 の間に分配バルブ 5 0 が配設されている。この分配バルブ 5 0 のバルブボディ 5 1 は、ポンプシリンダ 2 2 及びモータシリンダ 3 2 の間に挟持されて一体結合され、且つ変速機出力シャフト 6 に結合されている。このため、ポンプシリンダ 2 2、分配バルブ 5 0、モータシリンダ 3 2 および変速機出力シャフト 6 は一体回転する。

【0028】

その符号を特に図 7 に分かりやすく示すように、分配バルブ 5 0 を構成するバルブボディ 5 1 内には、径方向に延びて円周方向に等間隔で形成された複数のポンプ側スプール孔 5 1 a および複数のモータ側スプール孔 5 1 b が 2 列に並んで形成されている。ポンプ側スプール孔 5 1 a 内にポンプ側スプール 5 3 が、モータ側スプール孔 5 1 b 内にモータ側スプール 5 5 がそれぞれ摺動自在に配設されている。

【0029】

ポンプ側スプール孔 5 1 a はポンププランジャ孔 2 2 a に対応して形成されており、バルブボディ 5 1 に、それぞれ対応するポンプ開口 2 2 b (ポンプ油室 2 3 a) とポンプ側スプール孔 5 1 a とを連通する複数のポンプ側連通路 5 1 c が形成されている。モータ側スプール孔 5 1 b はモータプランジャ孔 3 2 a に対応して形成されており、バルブボディ 5 1 に、それぞれ対応するモータ開口 3 2 b (モータ油室 3 3 a) とモータ側スプール孔 5 1 b とを連通する複数のモータ側

連通路 51d が形成されている（図 1 参照）。

【0030】

分配バルブ 50 においてはさらに、ポンプ側スプール 53 の外周端部を囲む位置にポンプ側カムリング 52 が配設され、モータ側スプール 55 の外周端部を囲む位置にモータ側カムリング 54 が配設されている。ポンプ側カムリング 52 は、ポンプケーシング 20 の先端内面にその回転中心軸から偏心して形成された偏心内周面 20a 内に取り付けられており、ポンプケーシング 20 と一体に回転される。モータ側カムリング 54 はモータケーシング 30 の先端内面にモータシリンダ 32 の回転中心軸から偏心して形成された偏心内周面 30a 内に取り付けられている。なお、ポンプ側カムリング 52 の内周面にポンプ側スプール 53 の外周端が相対回転自在に係止されており、モータ側カムリング 54 の内周面にモータ側スプール 55 の外周端が相対回転自在に係止されている。

【0031】

バルブボディ 51 の内周面と変速機出力シャフト 6 の外周面との間に内側通路 56 が形成されており、ポンプ側スプール孔 51a およびモータ側スプール孔 51b の内周端部がこの内側通路 56 に連通している。また、バルブボディ 51 内にはポンプ側スプール孔 51a とモータ側スプール孔 51b とを連通する外側通路 57 が形成されている。

【0032】

ここで、上記構成の分配バルブ 50 の作動について説明する。エンジン E の駆動力が入力従動ギヤ 5 に伝達されてポンプケーシング 20 が回転駆動されると、この回転に応じてポンプ斜板部材 21 が揺動する。このため、ポンプ斜板部材 21 の斜板面 21a に当接係合されたポンププランジャ 23 は、ポンプ斜板部材 21 の揺動によってポンププランジャ孔 22a 内を軸方向に往復移動され、ポンププランジャ 23 の内方への移動に応じてポンプ油室 23a からポンプ開口 22b を通って作動油が吐出され、且つ外方への移動に応じてポンプ開口 22b を通ってポンプ室 23a 内に作動油が吸入される。

【0033】

このとき、ポンプケーシング 20 の端部に取り付けられたポンプ側カムリング

52はポンプケーシング20とともに回転されるが、ポンプ側カムリング52はポンプケーシング20の回転中心に対して偏心して取り付けられているため、ポンプ側カムリング52の回転に応じてポンプ側スプール53がポンプ側スプール孔51a内を径方向に往復動される。このようにポンプ側スプール53が往復動され、図1の上半分側に示すようにポンプ側スプール53が内径側に移動されるとスプール溝53aを介してポンプ側連通路51cと外側通路57とが連通し、図1の下半分側に示すようにポンプ側スプール53が外径側に移動されるとスプール溝53aを介してポンプ側通路51cと内側通路56とが連通する。

【0034】

ここで、ポンプケーシング20の回転に伴って斜板部材21が揺動されてポンププランジャ23が往復移動されるときに、ポンププランジャ23が最も外側に押し出された位置（これを下死点と称する）から最も内側に押し込まれた位置（これを上死点と称する）まで移動されるポンプケーシング20の半回転において、ポンプ側カムリング52はポンプ側スプール53を内径側に移動させ、ポンププランジャ23が上死点から下死点まで移動されるポンプケーシング20の半回転において、ポンプ側カムリング52はポンプ側スプール53を外径側に移動させるように、偏心取り付け位置が設定されている。

【0035】

この結果、ポンプケーシング20の回転に伴ってポンププランジャ23が下死点から上死点に移動してポンプ油室23a内の作動油がポンプ開口22bから吐出されると、この作動油はポンプ側連通路51cを通過して外側通路57内に送出される。一方、ポンプケーシング20の回転に伴ってポンププランジャ23が上死点から下死点に移動するときには、内側通路56内の作動油がポンプ側連通路51cおよびポンプ開口22bを通過してポンプ油室23a内に吸入される。このことから分かるように、ポンプケーシング20が回転駆動されると、外側通路57には油圧ポンプPから吐出された作動油が供給され、内側通路56からは油圧ポンプPに作動油が吸入される。

【0036】

一方、モータケーシング30の端部に取り付けられたモータ側カムリング54

もモータケーシング 30 の回転中心に対して偏心して取り付けられているため、モータシリンダ 32 が回転されるとその回転に応じてモータ側スプール 55 がモータ側スプール孔 51 b 内を径方向に往復動される。このようにモータ側スプール 55 が往復動され、図 1 の上半分側に示すようにモータ側スプール 55 が内径側に移動されるとスプール溝 55 a を介してモータ側連通路 51 d と外側通路 57 とが連通し、図 1 の下半分側に示すようにモータ側スプール 55 が外径側に移動されるとスプール溝 55 a を介してモータ側通路 51 d と内側通路 56 とが連通する。

【0037】

ここで、上述したように、油圧ポンプ P から吐出された作動油が外側通路 57 に送られており、この作動油はモータ側連通路 51 d からモータ開口 32 b を通ってモータ油室 33 a 内に供給され、モータプランジャ 33 は軸方向外方に押圧される。このように軸方向外方への押圧力を受けるモータプランジャ 33 の外側端部が図 1 のようにモータ揺動部材 35 が揺動された状態のモータ斜板部材 31 における上死点から下死点に至る部分に摺接するように構成されており、この軸方向外方への押圧力によりモータプランジャ 33 がモータ斜板部材 31 に沿って上死点から下死点まで移動するようにモータシリンダ 32 が回転駆動される。

【0038】

このような回転駆動を行わせるために、モータシリンダ 32 の回転に伴ってモータプランジャ 33 がモータ斜板部材 31 の傾斜に沿って往復移動されるときに、モータプランジャ 33 が最も外側に押し出された位置（下死点）から最も内側に押し込まれた位置（上死点）まで移動されるモータシリンダ 32 の半回転において、モータ側カムリング 54 はモータ側スプール 55 を外径側に移動させ、モータプランジャ 33 が上死点から下死点まで移動されるモータシリンダ 32 の半回転において、モータ側カムリング 54 はモータ側スプール 55 を外径側に移動させるように、モータ側カムリング 54 の偏心取り付け位置が設定されている。

【0039】

このようにしてモータシリンダ 32 が回転駆動されると、この回転に応じてモータプランジャ 33 がモータ斜板部材 31 に沿って下死点から上死点まで移動す

るときに内方に押されて移動し、モータ油室 33 a 内の作動油がモータ開口 32 b からモータ側連通路 51 d を通って内側通路 56 に送られる。このようにして内側通路 56 に送られた作動油は、上述したように、ポンプ側連通路 51 c およびポンプ開口 22 b を通ってポンプ油室 23 a 内に吸入される。

【0040】

以上の説明から分かるように、エンジン E の回転駆動力を受けてポンプケーシング 20 が回転駆動されると、油圧ポンプ P から外側通路 57 に作動油が吐出され、これが油圧モータ M に送られてモータシリンダ 32 を回転駆動する。モータシリンダ 32 を回転駆動した作動油は内側通路 56 に送られ、内側通路 56 から油圧ポンプ P に吸入される。このように油圧ポンプ P と油圧モータ M とを繋ぐ油圧閉回路が分配バルブ 50 により構成され、油圧ポンプ P の回転に応じて油圧ポンプ P から吐出された作動油が油圧閉回路を介して油圧モータ M に送られてこれが回転駆動され、さらに油圧モータ M の駆動を行って吐出された作動油は油圧閉回路を介して油圧ポンプ P に戻される。

【0041】

このとき、ポンプシリンダ 22 とモータシリンダ 32 は変速機出力シャフト 6 に結合されて一体回転するため、上記のようにモータシリンダ 32 が回転駆動されるとポンプシリンダ 22 も一緒に回転し、ポンプケーシング 20 とポンプシリンダ 22 との相対回転速度が小さくなる。このため、ポンプケーシング 20 の回転速度 N_i と、変速機出力シャフト 6 の回転速度 N_o (すなわち、ポンプシリンダ 22 およびモータシリンダ 32 の回転速度) との関係は、ポンプ容量 V_p およびモータ容量 V_m とに対して次式 (1) のようになる。

【0042】

【数 1】

$$V_p \cdot (N_i - N_o) = V_m \cdot N_o \quad (1)$$

【0043】

モータ容量 V_m は、モータサーボ機構 S V によりモータ揺動部材 35 を揺動させる制御により無段階に変化させることが可能である。このため、上記式 (1) においてポンプ斜板部材 21 の回転速度 N_i が一定とした場合、モータ容量 V_m

を無段階に変化させる制御を行うと変速機出力シャフト 6 の回転が無段階に変速する変速制御が行われる。

【0044】

モータ揺動部材 35 の揺動角度を小さくする制御を行うと、モータ容量 V_m は小さくなり、上記式 (1) の関係においてポンプ容量 V_p は一定で、ポンプ斜板部材 21 の回転速度 N_i が一定とした場合、変速機出力シャフト 6 の回転がポンプ斜板部材 21 の回転速度 N_i に近づくように増速される制御、すなわち、トップ変速段への無段階変速制御となる。そして、モータ斜板角度が零、すなわち直立状態となった時点で、理論的には $N_i = N_o$ の変速比 (トップ変速比) となり、油圧ロック状態となってポンプケーシング 20 がポンプシリンダ 22、モータシリンダ 32 および変速機出力シャフト 6 と一体回転して機械的な動力伝達がなされる。

【0045】

上記のようにモータ容量を無段階に変化させる制御はモータ揺動部材 35 を揺動させてモータ斜板角度を可変制御することにより行われるが、このようにモータ揺動部材 35 を揺動させるためのモータサーボ機構 SV について、主として図 6 を参照して、以下に説明する。

【0046】

モータサーボ機構 SV は、モータ揺動部材 35 のアーム部 35 a の近傍に位置して変速機出力シャフト 6 と平行に延び、ベアリング 60 a, 60 b により変速機ハウジング HSG に対して回転自在に支持されたボールネジシャフト 61 と、このボールネジシャフト 61 の外周に形成された雄ネジ 61 a に螺合して配設されたボールナット 62 とを有する。なお、ボールナット 62 の内周にはケージによりネジ状に並んで保持された多数のボールによりボール雌ネジ 62 a が形成されており、このボール雌ネジ 62 a が雄ネジ 61 a に螺合する。ボールナット 62 はモータ揺動部材 35 のアーム部 35 a と連結されており、ボールネジシャフト 61 を回転駆動するとボールナット 62 がこのシャフト 61 上を左右に移動され、モータ揺動部材 35 が揺動される。

【0047】

このようにボールネジシャフト 61 を回転駆動するために、変速機ハウジング H S G の外側面に斜板制御モータ（電気モータ）67 が取り付けられている。この斜板制御モータ 67 の駆動軸 67 a はカップリング 66 を介してスペーサシャフト 65 と連結されている。スペーサシャフト 65 は、変速機ハウジング H S G 内を変速機出力シャフト 6 と平行に延び、入力従動ギヤ 5 の外周を超えて上記ボールネジシャフト 61 の端部近傍まで延びており、変速機ハウジング H S G により回転自在に支持されている。一方、スペーサシャフト 65 と平行に延びるアイドルシャフト 64 c が変速機ハウジング H S G に支持されて配設されており、このアイドルシャフト 64 c の上にアイドルギヤ部材 64 が回転自在に取り付けられている。

【0048】

スペーサシャフト 65 の先端には第 1 ギヤ 65 a が形成されており、これがアイドルギヤ部材 64 に一体に設けられた第 2 ギヤ 64 b と噛合している。また、アイドルギヤ部材 64 に一体に設けられた第 3 ギヤ 64 a は上記ボールネジシャフト 61 の端部に結合されて取り付けられた第 4 ギヤ 63 と噛合している。このため、斜板制御モータ 67 の回転駆動制御を行って駆動軸 67 a を回転させると、この回転がアイドルギヤ部材 64 を介して第 4 ギヤ部材 63 に伝達され、ボールネジシャフト 61 を回転駆動させ、ボールナット 62 がこのシャフト 61 上を左右に移動され、モータ揺動部材 35 を揺動させる制御が行われる。このように斜板制御モータ 67 の回転をアイドルギヤ列を介してネジシャフト 61 に伝達する構成であるため、アイドルギヤ列のギヤ比を適宜設定することにより、その伝達レシオを自由に変更設定可能である。

【0049】

ところで、上記のように油圧閉回路を介して油が流れて油圧ポンプ P と油圧モータ M との間で油圧力の伝達が行われるときに、油圧閉回路からの油の漏れおよびポンプ及びモータプランジャ孔 22 a, 32 a とポンプおよびモータプランジャ 23, 33 との嵌合部からの油の漏れが発生する。このため、変速機出力シャフト 6 に軸方向に延びてチャージ油供給孔 6 a が形成されており、これが、図 7 に示すように、変速機出力シャフト 6 に形成された油路 6 b およびポンプシリン

ダ 2 2 に形成された油路 5 1 e を介して、ポンプシリンダ 2 2 内に配設された第 1 チェックバルブ C V 1 と繋がり、さらに、第 1 チェックバルブ C V 1 から油路 5 1 f を介して内側通路 5 6 に繋がっている。このため、図示しないチャージ油供給源からチャージ油供給孔 6 a に供給されたチャージ油が、必要に応じて第 1 チェックバルブ C V 1 を通って内側通路 5 6 に供給される。

【0050】

なお、チャージ油供給孔 6 a は、変速機出力シャフト 6 に形成された油路 6 c およびポンプシリンダ 2 2 に形成された油路 5 1 g を介して、ポンプシリンダ 2 2 内に配設された第 2 チェックバルブ C V 2 と繋がり、さらに、第 2 チェックバルブ C V 2 から油路 5 1 h を介して外側通路 5 7 に繋がっている。このため、チャージ油供給孔 6 a に供給されたチャージ油は、必要に応じて第 2 チェックバルブ C V 2 を通って外側通路 5 7 に供給される。

【0051】

上記の油圧ポンプ P および油圧モータ M の作動説明から分かるように、通常の走行状態すなわち油圧ポンプ P からの作動油供給を受けて油圧モータ M が回転駆動される状態では、外側通路 5 7 内が高圧で内側通路 5 6 内が低圧となるため、第 1 チェックバルブ C V 1 を介して内側通路 5 6 内にチャージ油供給が行われる。しかしながら、エンジンプレーキ作用を行わせて走行している状態では、外側通路 5 7 内が低圧で内側通路 5 6 内が高圧となるため、第 2 チェックバルブ C V 2 を介して外側通路 5 7 内にチャージ油供給が行われる。

【0052】

図 8 に示すように、ポンプシリンダ 2 2 内には第 1 および第 2 リリーフバルブ R V 1, R V 2 も配設されている。まず、第 1 リリーフバルブ R V 1 は、外側通路 5 7 と内側通路 5 6 とを繋いで配設され、外側通路 5 7 内の油圧が所定圧以上となると開放して内側通路 5 6 に逃がし、外側通路 5 7 内の油圧が過度に高くなるのを防止する。第 2 リリーフバルブ R V 2 は、内側通路 5 6 と外側通路 5 7 とを繋いで配設され、内側通路 5 6 内の油圧が所定圧以上となると開放して外側通路 5 7 に逃がし、内側通路 5 6 内の油圧が過度に高くなるのを防止する。

【0053】

以上説明した構成のパワーユニット P U を車両前方から見た状態を一部断面して図 9 に示しており、エンジン E のシリンダブロックが上方に突出し、エンジン E の下方に変速機ハウジング H S G が一体に繋がって取り付けられており、この変速機ハウジング H S G 内に油圧式無段変速機 C V T 等が配設されている。なお、図において O 1 がエンジンクランクシャフトの回転中心軸、O 2 が油圧式無段変速機 C V T の回転中心軸、O 3 が出力従動ギヤ 1 8 を有するドライブシャフト 1 9 の回転中心軸、O 4 がモータサーボ機構 S V を構成する斜板制御モータ 6 7 の回転中心軸の位置を示す。

【0054】

このパワーユニット P U においては、エンジン E の潤滑油、油圧式無段変速機 C V T の作動油および変速ハウジング H S G の内部機構（伝達ギヤ列 G T、モータサーボ機構 S V 等）の潤滑油として用いられる油が変速機ハウジング H S G の底部空間内に貯留されるようになっている。このように底部空間内に貯留される油量が過不足無く適量となるように管理する必要があるため、図 9 において二点鎖線で示すように、エンジン停止状態における油面がハイレベル O L（H）からローレベル O L（L）までの間にあれば適量となるようにハウジングの底部空間が設定されている。

【0055】

このような適正位置に油面があるか否かを定期的に点検するために、変速機ハウジング H S G にはオイルレベルゲージ 7 0 が着脱自在に取り付けられている。このオイルレベルゲージ 7 0 は、図 1 0 に示すように、変速機ハウジング H S G の側面に形成されたゲージ取付部 7 5 に着脱自在に取り付けられるように構成されており、ゲージ取付部 7 5 の取付孔から変速機ハウジング H S G の内部に挿入されるゲージ部 7 2 と、取付孔を覆ってゲージ取付部 7 5 に取り付けられるキャップ部 7 1 とから構成され、ゲージ部 7 2 の先端にオイルレベル位置を示すためのゲージ片 7 3 が設けられている。

【0056】

ゲージ部 7 2 は変速機ハウジング H S G 内に常時挿入された状態で用いられるため、変速機ハウジング H S G の内部機構と干渉しないように配設する必要がある

る。上述したように、油圧ポンプPのポンプケーシング20におけるポンプ斜板部材21を保持する部分の外周が縮径されて縮径部20bが形成されており、ゲージ部72はこの縮径部20bの外周近傍を通過して変速機ハウジングHSGの底部に延びるように、オイルレベルゲージ70が変速機ハウジングHSGに取り付けられている。このように縮径部20bの近傍を通過することにより、ゲージ部72が内部機構と干渉したり接触したりすることなく、オイルレベルゲージ70を幅方向内側に位置させることができ、変速機ハウジングHSGの幅方向寸法を小さく抑えることができる。これによりパワーユニットPUの幅方向寸法を小さく抑えることができる。

【0057】

前述のように、パワーユニットPUは、不整地走行車両RTVの鞍部82の内部に配設されており、運転者は鞍部82を跨いでシート83に座るように構成されているため、パワーユニットPUの幅寸法を抑えることにより、鞍部82の幅寸法が大きくなって跨り難くなるようなことを防止できる。

【0058】

【発明の効果】

以上説明したように、本発明によれば、ゲージ部がケーシングの縮径部の外周近傍を通過してハウジングの底部に延びるようにオイルレベルゲージを設けているので、オイルレベルゲージを内側に位置させてハウジングに取り付けることができ、ハウジングの幅方向寸法を抑えてパワーユニットを小型化することができる。

【図面の簡単な説明】

【図1】

本発明に係るパワーユニットを構成する油圧式無段変速機の断面図である。

【図2】

上記油圧式無段変速機を有した不整地走行用車両の側面図である。

【図3】

上記油圧式無段変速機を有した不整地走行用車両の平面図である。

【図4】

上記油圧式無段変速機を有した不整地走行用車両の背面図である。

【図 5】

上記パワーユニットの動力伝達経路構成を示す概略図である。

【図 6】

上記油圧式無段変速機の断面図である。

【図 7】

上記油圧式無段変速機の断面図である。

【図 8】

上記油圧式無段変速機の断面図である。

【図 9】

上記パワーユニットを前方から見て示す側面図である。

【図 10】

上記油圧式無段変速機の断面図である。

【符号の説明】

20 ポンプケーシング

20b 縮径部

21 ポンプ斜板部材

70 オイルレベルゲージ

71 キャップ部

72 ゲージ部

73 ゲージ片

75 取付部

E エンジン

HSG 変速機ハウジング

CVT 油圧式無段変速機

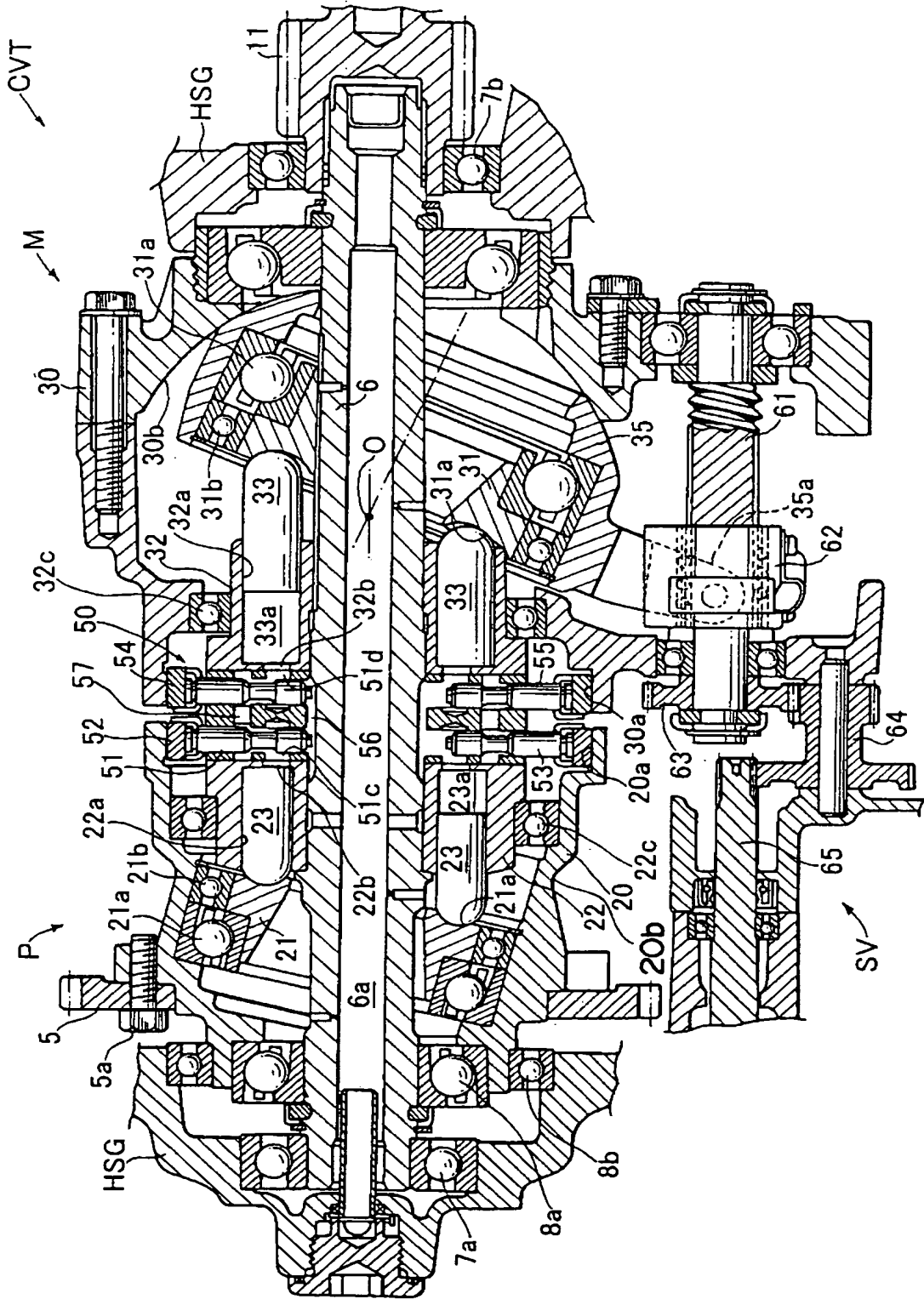
P 油圧ポンプ（固定容量タイプの斜板プランジャポンプ）

M 油圧モータ（可変容量タイプの斜板プランジャモータ）

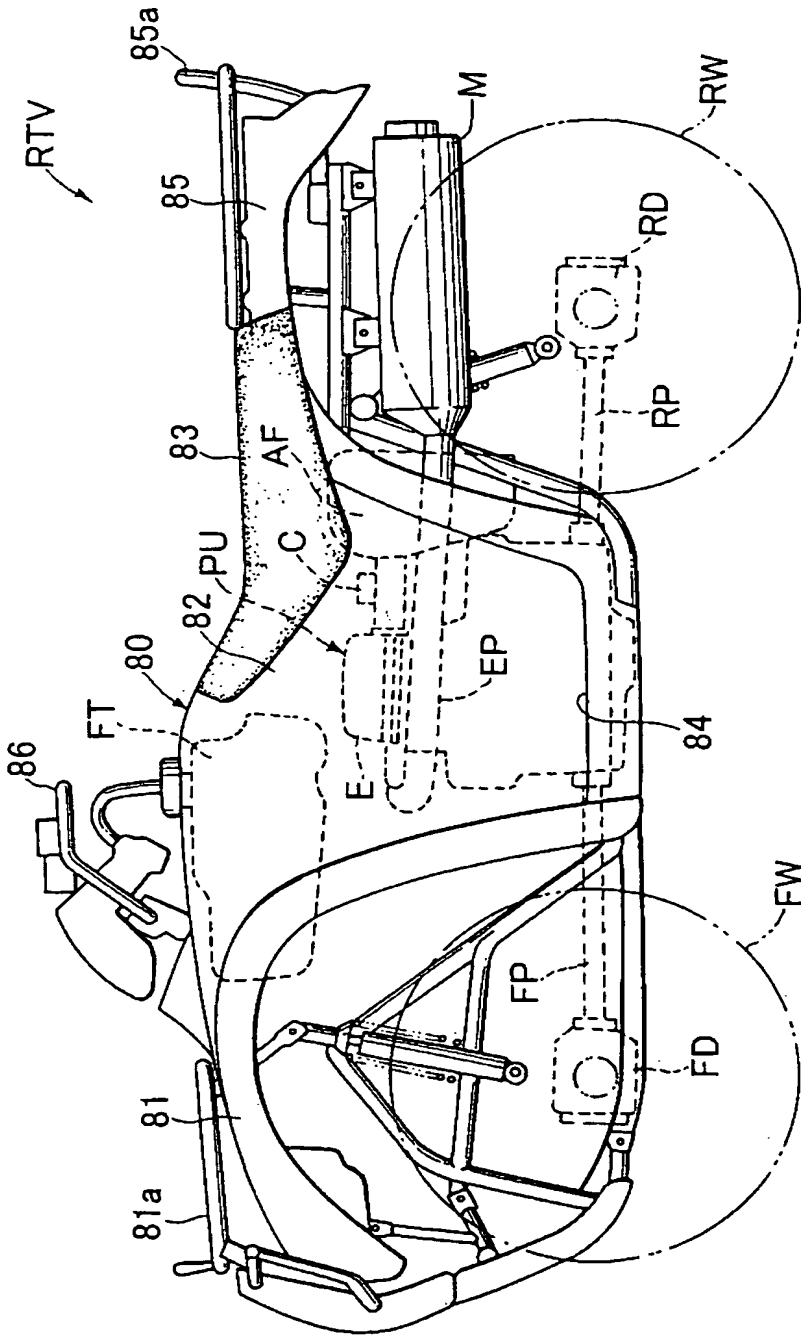
【書類名】

図面

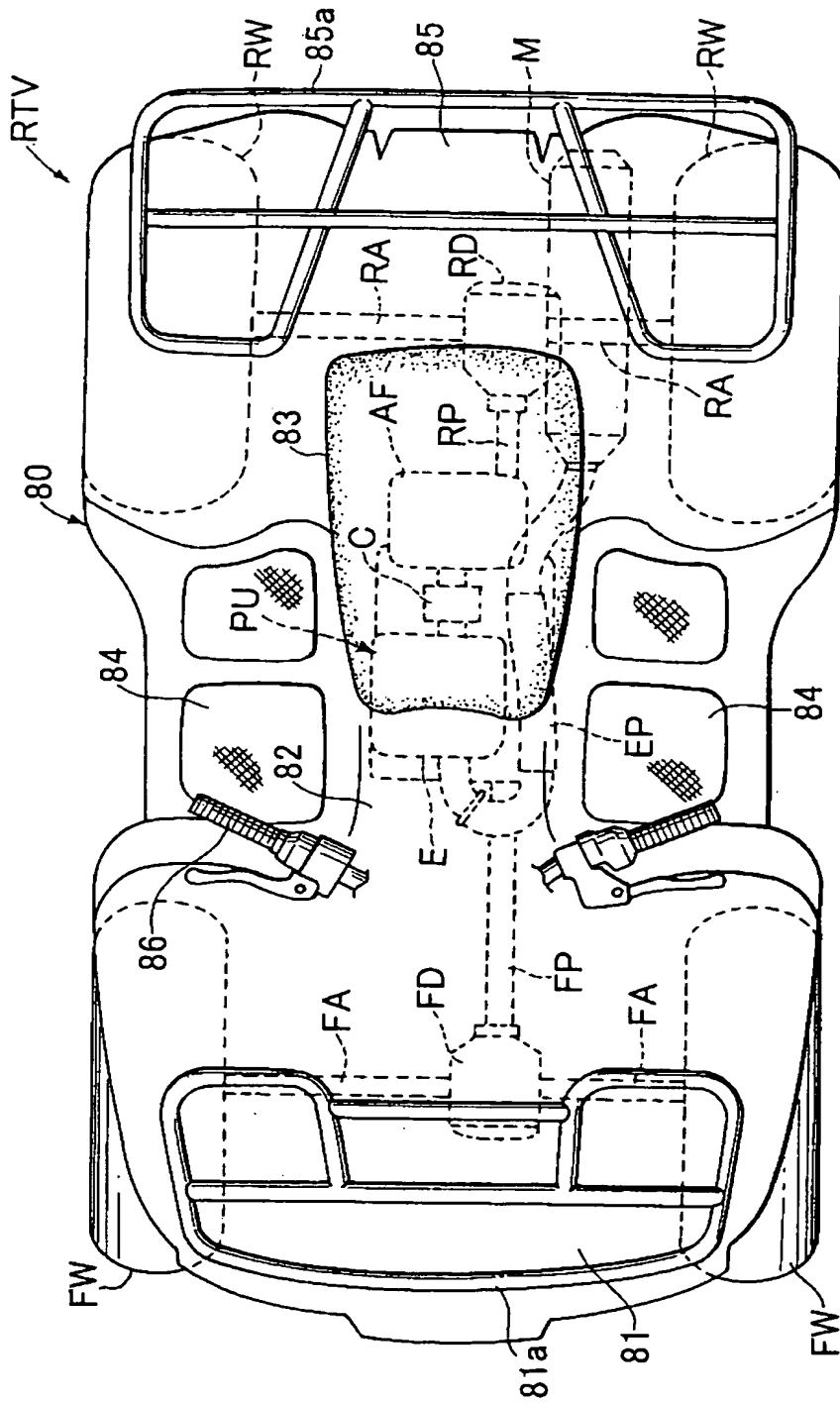
【図 1】



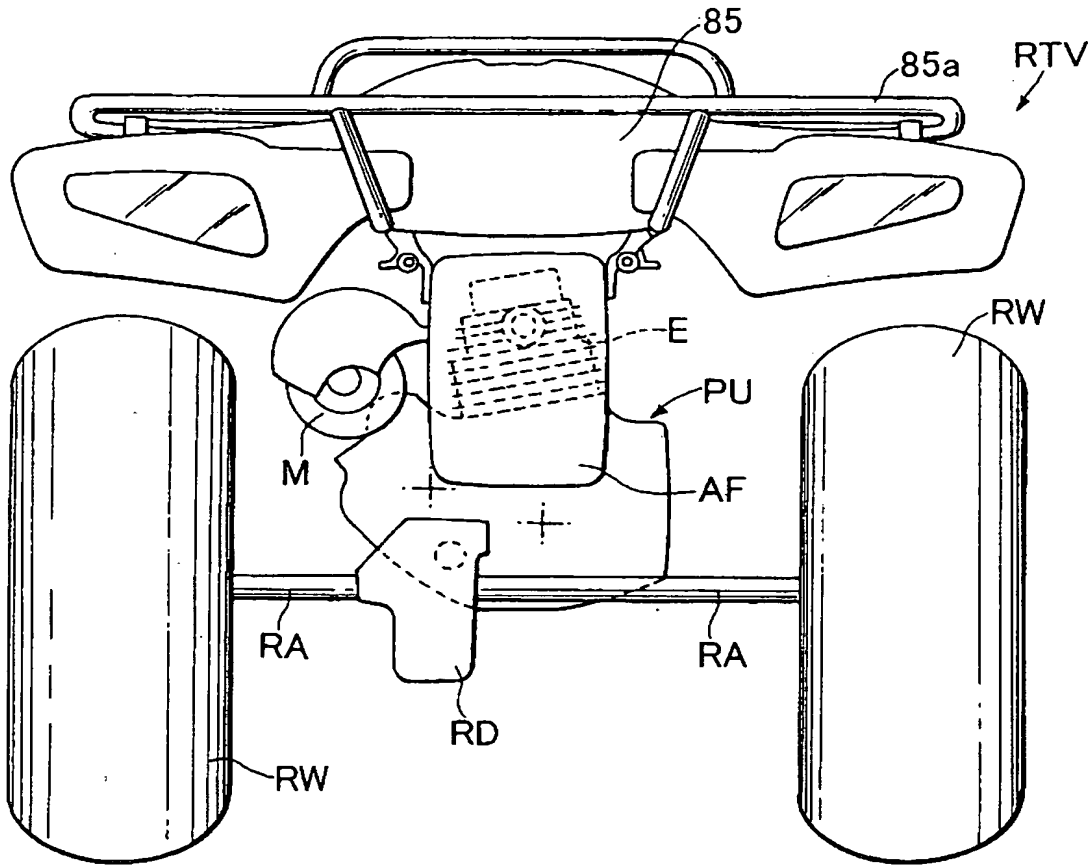
【図2】



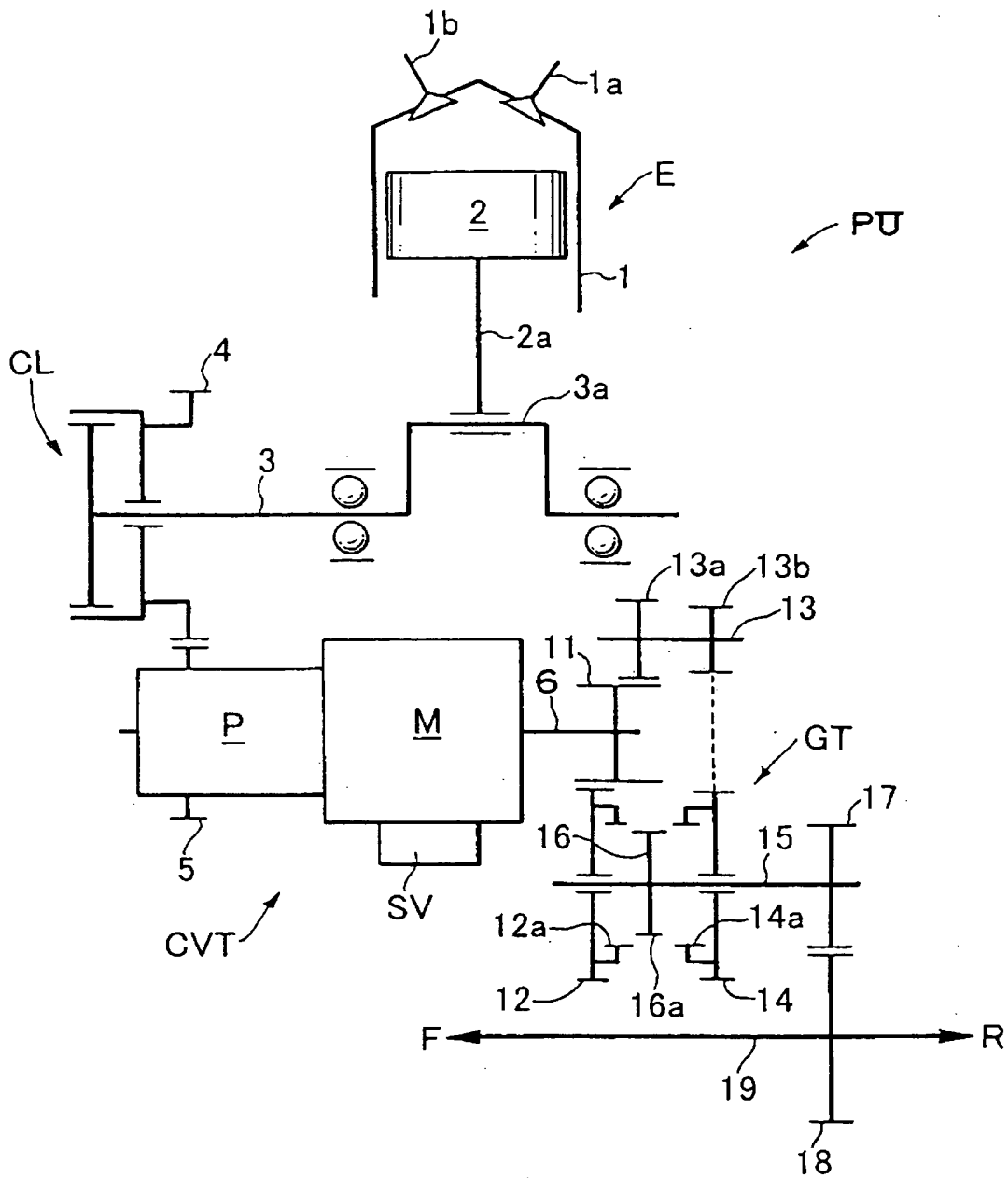
【図3】



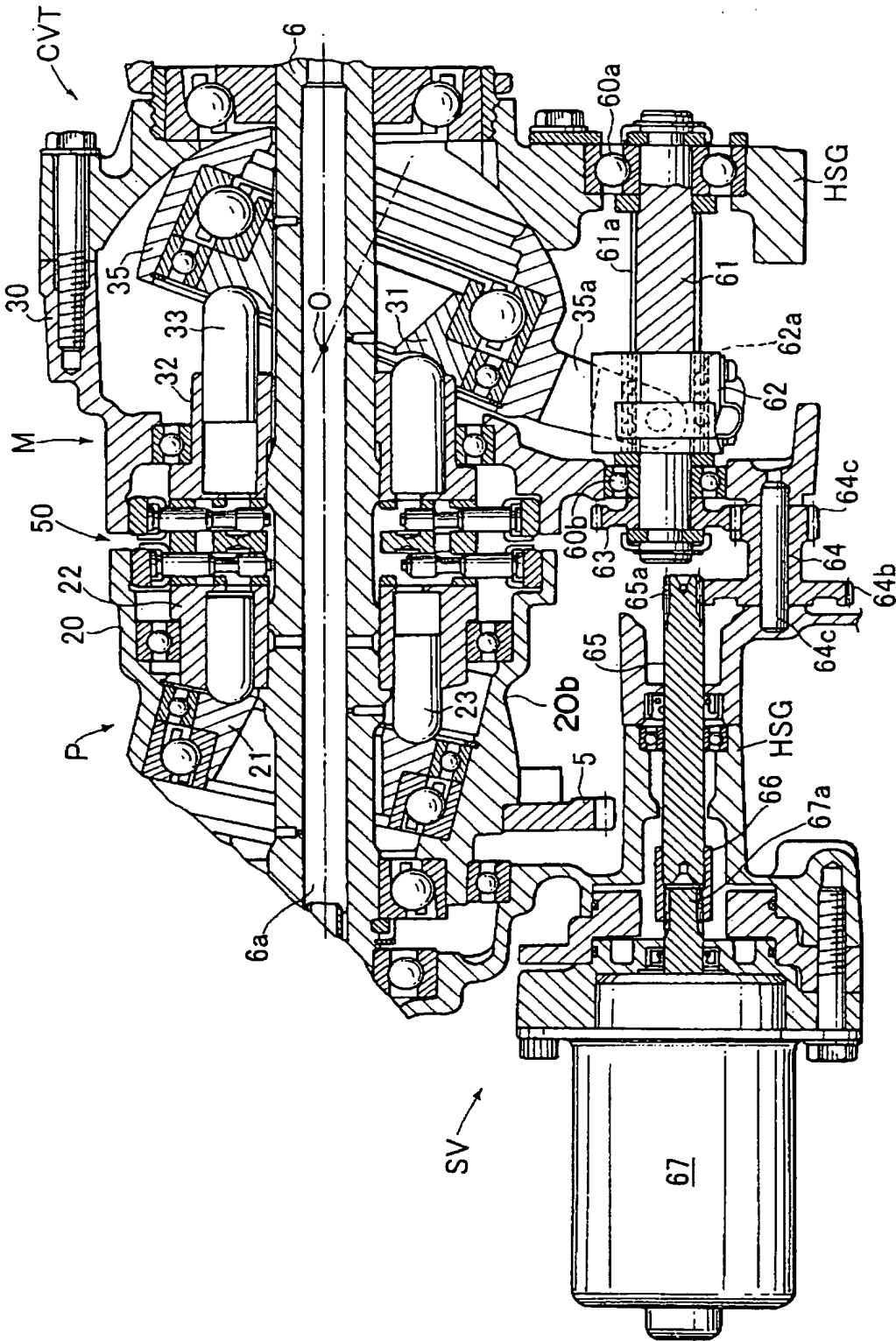
【図 4】



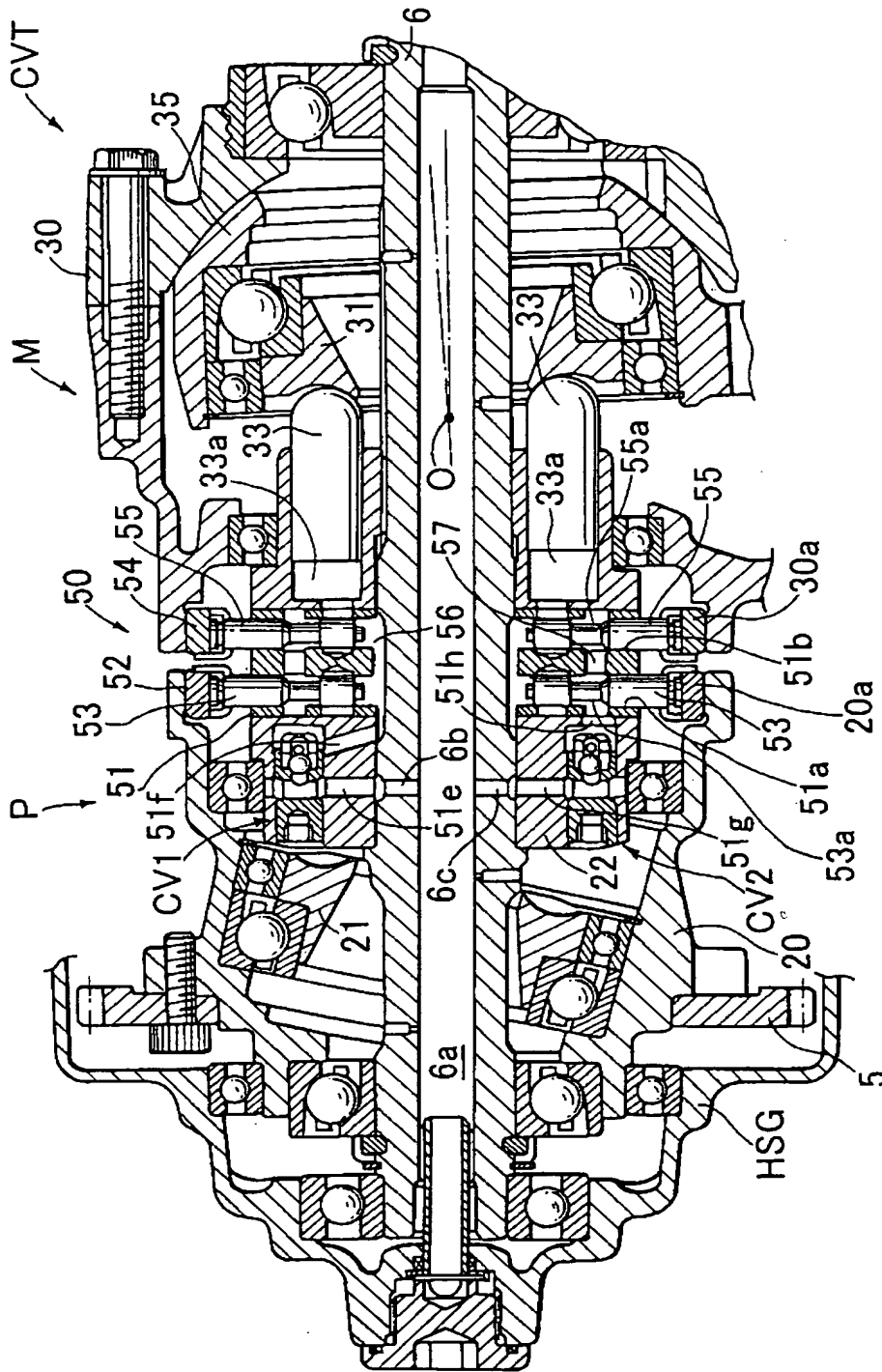
【図5】



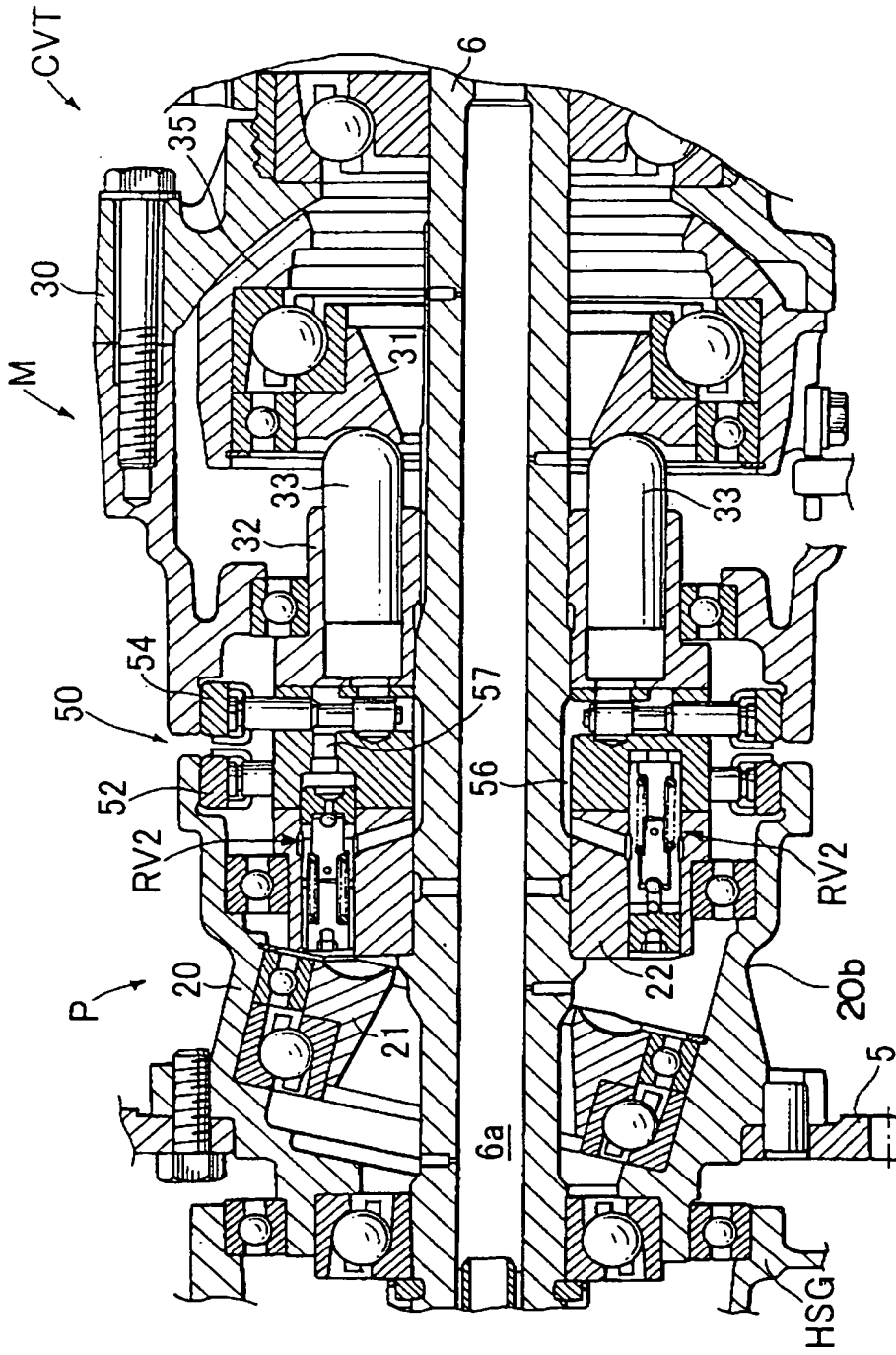
【図6】



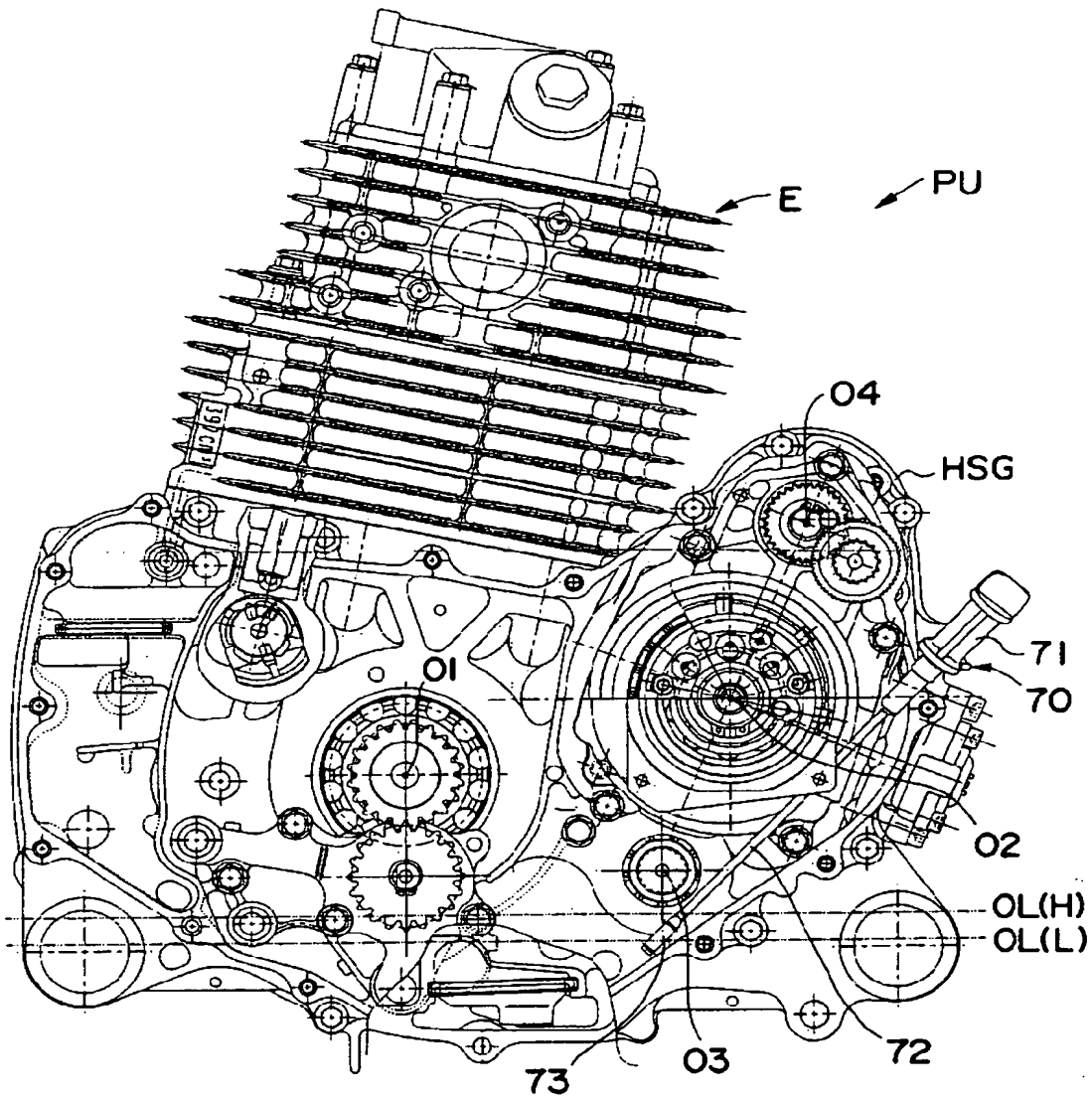
【図 7】



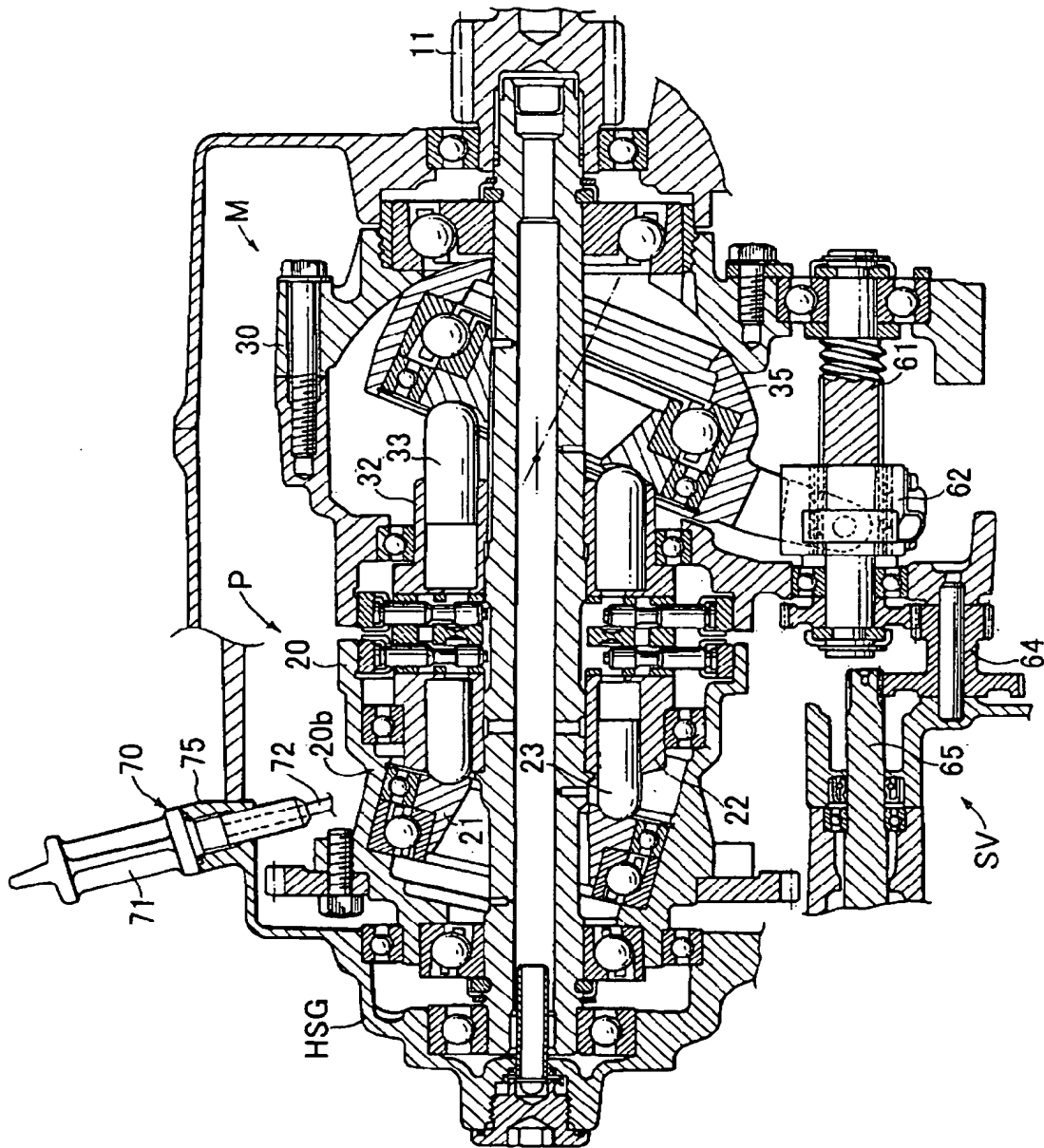
【図 8】



【図9】



【図10】



【書類名】 要約書

【要約】

【課題】 オイルレベルゲージを幅方向内側に設けてパワーユニットの幅方向寸法を抑えて小型コンパクト化する。

【解決手段】 固定容量タイプの斜板プランジャポンプPおよび可変容量タイプの斜板プランジャモータMを同軸上に回転自在に配設するとともに油圧閉回路を介して繋いで構成された油圧式無段変速機CVTと、無段変速機CVTを収納する変速機ハウジングHSGと、ハウジング内におけるオイルレベルをチェックするオイルレベルゲージ70とを備えてパワーユニットPUが構成される。斜板プランジャポンプPのポンプケーシング20におけるポンプ斜板部材21を支持する部分の外周に縮径部20bを形成し、ゲージ部72が縮径部20bの外周近傍を通過して変速機ハウジングの底部に延びるようにオイルレベルゲージ70を設けている。

【選択図】 図10

特願 2003-115390

出願人履歴情報

識別番号 [000005326]

1. 変更年月日	1990年 9月 6日
[変更理由]	新規登録
住所	東京都港区南青山二丁目1番1号
氏名	本田技研工業株式会社